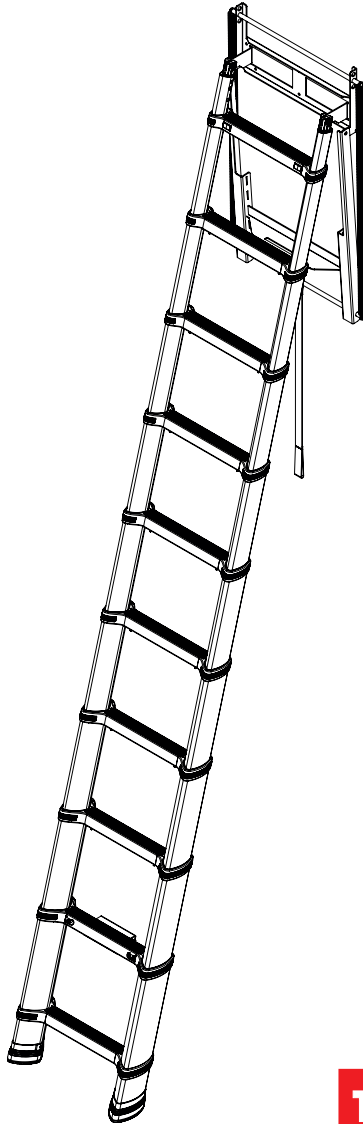


ASSEMBLY INSTRUCTION

For Loft Line MAXI 10

**MAXI
10**



TELESTEPS 

No.1 in telescopic work tools

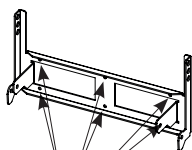
1



| MAXI 10 | | |
|-------------|-------|-------|
| H (m) | W (m) | L (m) |
| 2,90 - 3,00 | 0,52 | 1,10 |
| 2,85 - 2,90 | 0,52 | 1,05 |
| 2,80 - 2,85 | 0,52 | 1,00 |
| 2,75 - 2,80 | 0,52 | 0,95 |
| 2,55 - 2,75 | 0,52 | 0,92 |

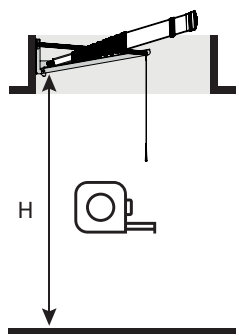
2

⌘ x 6



⌘ x 6

3

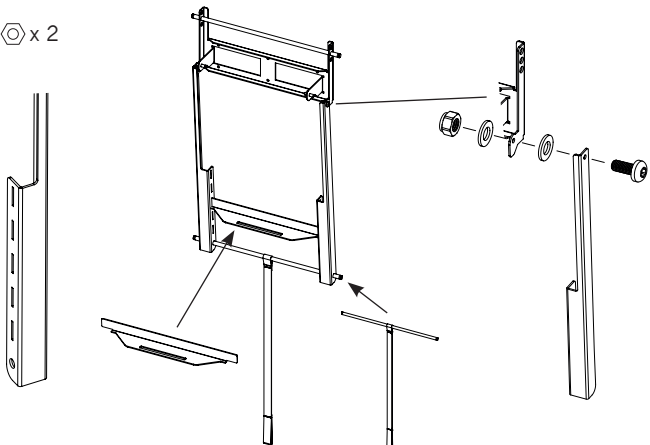


4

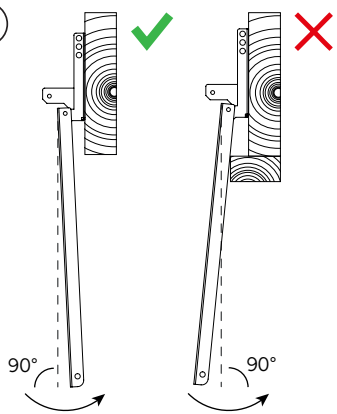
⌘ x 2 ⊙ x 4 ⊕ x 2

H

- 2,55 - 2,75 m →
- 2,75 - 2,80 m →
- 2,80 - 2,85 m →
- 2,85 - 2,90 m →
- 2,90 - 3,00 m →



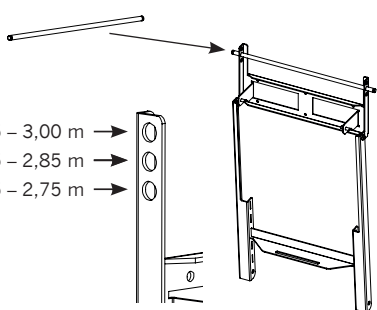
5



6

H

- 2,85 - 3,00 m →
- 2,75 - 2,85 m →
- 2,55 - 2,75 m →



7

H

2,55 – 2,75 m →

2,75 – 2,80 m →

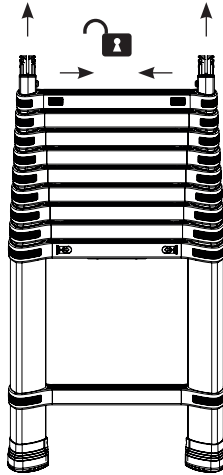
2,80 – 2,85 m →

2,85 – 2,90 m →

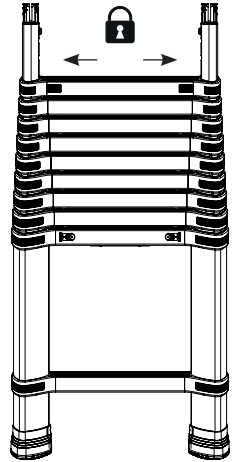
2,90 – 3,00 m →



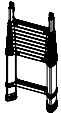
A



B



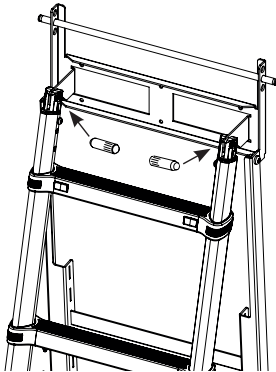
8




x 1

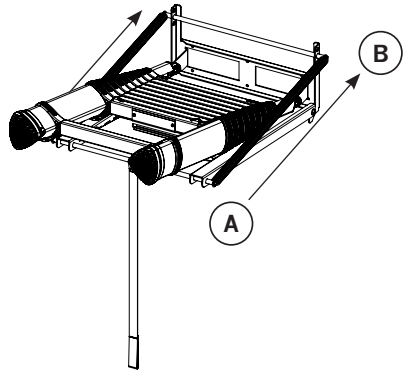


x 2



9

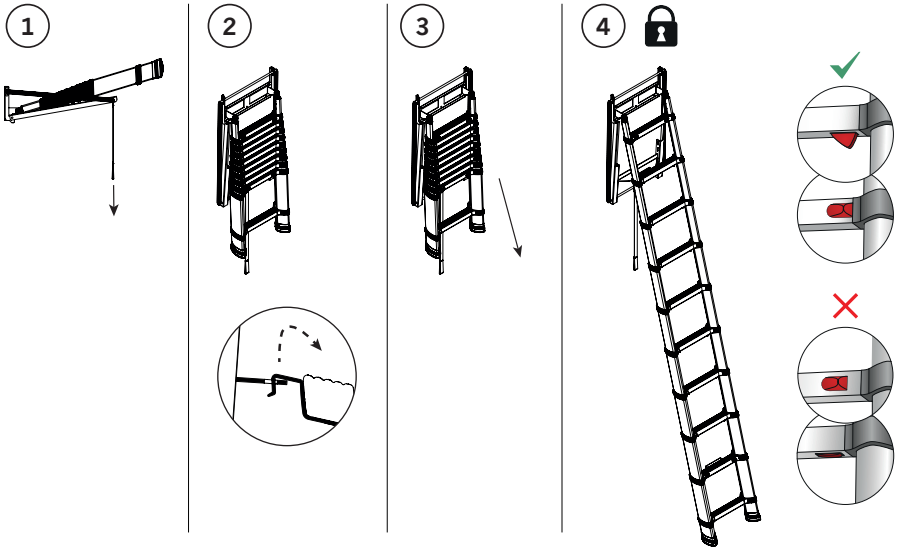
 x 2



INSTRUCTIONS OF USE

EN · Open
ES · Abierto

FR · Ouvert
DE · Offen



EN · Close ladder
ES · Cerrar escalera

FR · Fermer l'échelle
DE · Leiter zusammenfahren

